

# Modell ES1530L

LEICHTE ELEKTRISCHE SCHERENARBEITSBÜHNEN



## WIRTSCHAFTLICHER

- Elektroantrieb für emissionsfreien und nahezu geräuschlosen Betrieb im Innenbereich.

## MEHR PRODUKTIVITÄT

- Steigern Sie die Effizienz mithilfe des elektrischen Direktantriebs.

## BESSERER ZUGANG

- Erreichen Sie noch mehr Stellen dank der kompakten Abmessungen und des präzisen Steuerungssystems

## INTELLIGENTES DESIGN

- Erleben Sie branchenweit führende Betriebszeiten, sodass Sie länger und mit höherer Produktivität arbeiten können.



## Standardmerkmale

- Proportionale Steuerung
- Batteriestandsanzeige
- Bewegungswarnsignal
- Multifunktionales 27-A-Universalladegerät
- Hupe
- Betriebsstundenzähler
- Neigungsalarm und Warnleuchte
- Anschlüsse für das Sicherheitsgeschirr
- Bewegliche, abnehmbare Plattformsteuerung
- Vernickelte Bolzen
- Wartungsfreie Scherenarmführungen
- Scherensicherung für Wartungsarbeiten
- Spiralkabel für Plattform-Bedienpult
- Gelb blinkende Signalleuchte
- Green Power-Ladegerät
- 55-cm-Plattformausschub (22 in.) mit Fußschalter
- Abnehmbare Leiter

## Standardspezifikationen

- Reifen (Vollgummi, abriebfest) 255 × 75 mm
- Bremsen Elektrik/Reibung
- Antrieb 24 V, elektrisch
- Batterien 2 × 12 V, 105 Ah
- Batterieladegerät (120/240 V, 50/60 Hz) 27 A (Universal-Algorithmus)
- Pumpe Festes Verdrängergetriebe
- Kapazität 5 l

## Zubehör & Optionen

- Umgebungsgeräuschealarm
- Batterien (220 Ah/AGM)
- Anti-Vandalismus-Paket
- Multifunktionsanzeige (Boden)
- Antriebsmotorabdeckung
- Wechselstromsteckdose an der Plattform
- Aktives Lochfahrerschutzsystem
- Hebe- und Zurrösen
- Gabelstaplertaschen
- Nach außen öffnende Schwenktüren aus Stahl
- Fenster mit variabler Neigung
- Kabel für manuelles Absenken
- Deck aus Riffelstahl
- Fettfreie Achsschenkelverbindungen
- Analysegeräteanschluss für die Diagnose
- Dynamisches Bremsen

Modell

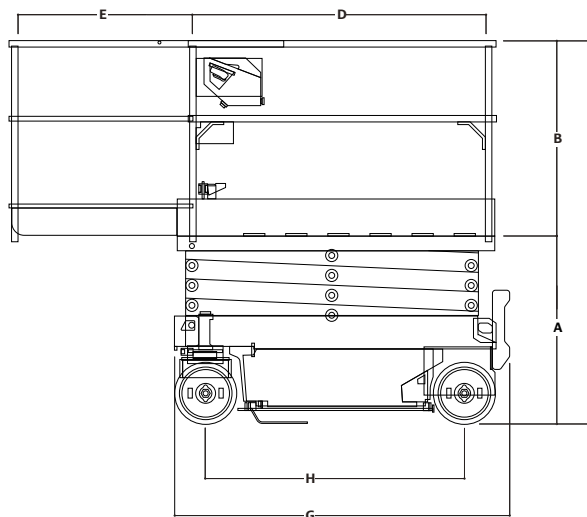
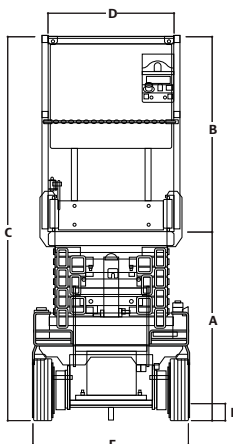
# ES1530L

LEICHTE ELEKTRISCHE SCHERENARBEITSBÜHNEN

## Technische Daten

• Arbeitshöhe	6,5 m
• Plattformhöhe, ausgefahren	4,5 m
• A. Plattformhöhe, eingefahren	0,79 m
• B. Plattform-Geländerhöhe	1,1 m
• C. Gesamthöhe	1,9 m
• D. Plattformgröße (B × L)	0,62 m × 1,25 m
• E. Plattformausschub	55 cm
• F. Gesamtbreite	76 cm
• G. Gesamtlänge	1,43 m
• H. Radstand	1,08 m
• I. Bodenfreiheit	6 cm
• Plattformtragfähigkeit	227 kg
• Tragfähigkeit des Plattformausschubs	115 kg
• Hebe-/Senkzeit	25/15 Sekunden
• Maximale Fahrhöhe	Voll ausgefahren
• Maschinengewicht	880 kg
• Max. Bodenaufgedruck	8,1 kg/cm <sup>2</sup>
• Fahrgeschwindigkeit, eingefahren	3,8 km/h
• Fahrgeschwindigkeit, ausgefahren	0,8 km/h
• Steigfähigkeit	25 %
• Wenderadius, innen	Null
• Wenderadius, außen	1,4 m

## Abmessungen



## WICHTIG

JLG führt kontinuierlich Forschung und Produktentwicklungen durch und behält sich Änderungen ohne vorherige Ankündigung vor. Alle Daten in diesem Dokument sind unverbindlich. Bestimmte Optionen oder länderspezifische Normen erhöhen das angegebene Gewicht. Die technischen Daten können zur Erfüllung länderspezifischer Normen oder durch Hinzufügen von optionalem Zubehör abweichen.

Aufgrund von ständigen Produktverbesserungen behält sich JLG Industries das Recht vor, Änderungen der technischen Daten und/oder der Ausrüstung ohne vorherige Ankündigung vorzunehmen.



## JLG Deutschland GmbH

Max-Planck-Straße 21  
27721 Ritterhude/Ihlpohl (Bei Bremen)  
Deutschland  
Phone: +49 (0) 421 693 500  
[www.jlg.com](http://www.jlg.com)

Eine Tochtergesellschaft der  
Oshkosh Corporation